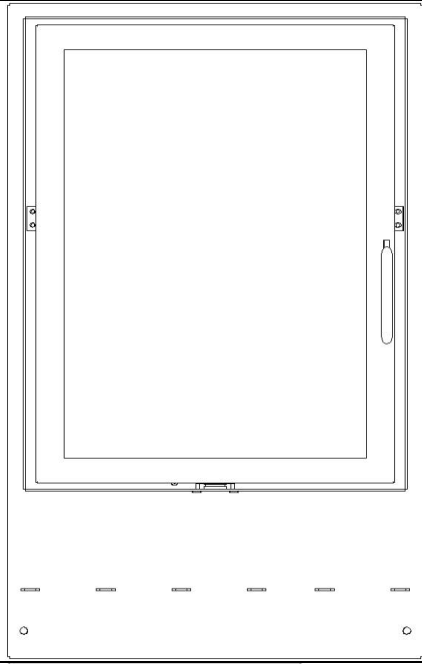
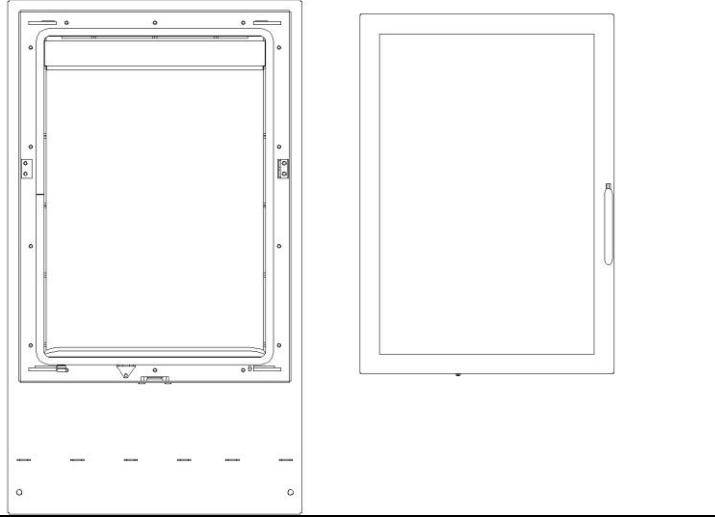
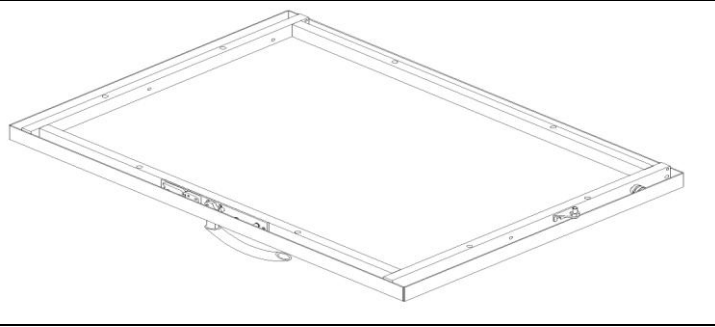
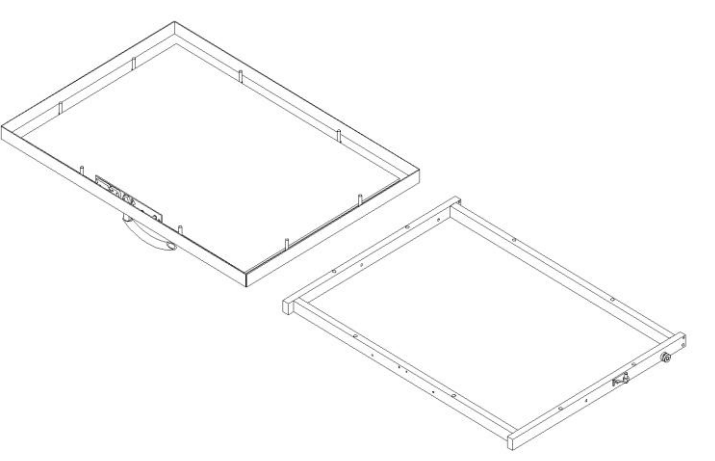
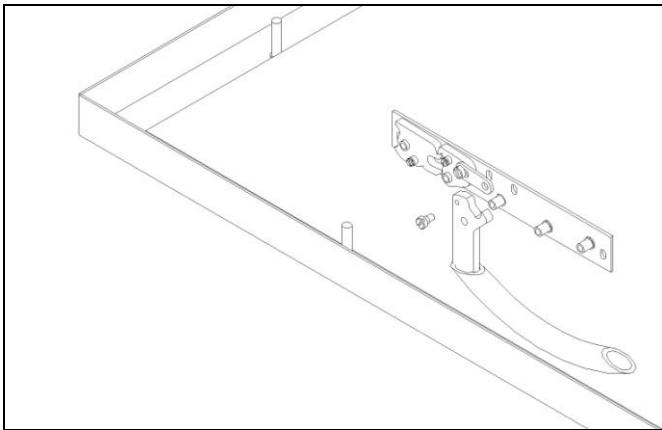
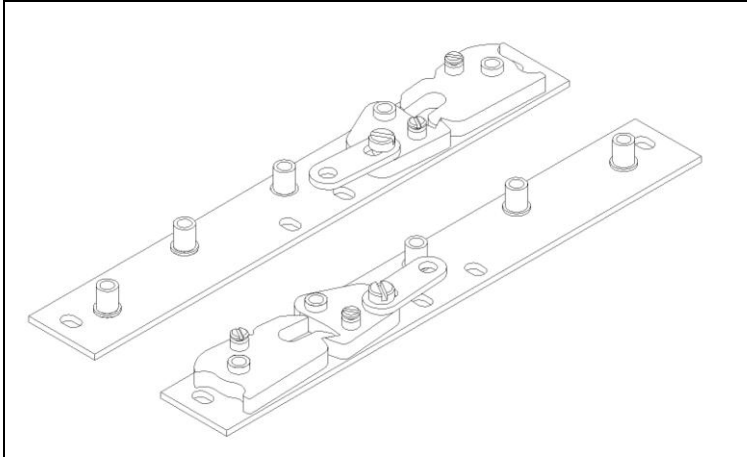


Tür von Links auf rechts

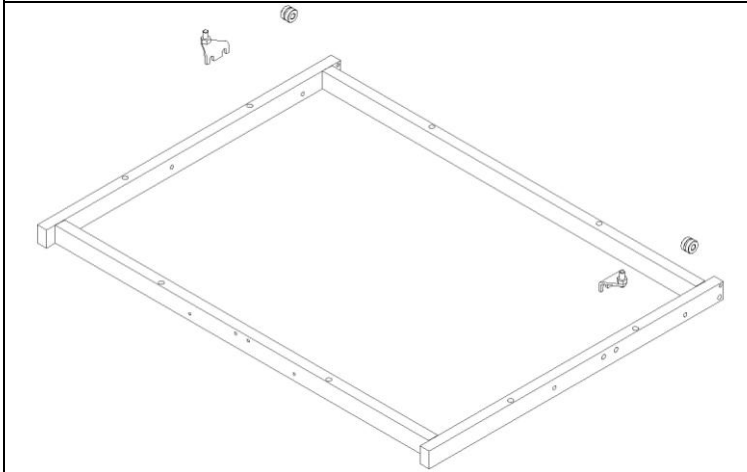
	<p>Lieferzustand</p>
	<p>Tür aushängen</p>
	<p>Tür auf Montagetisch auflegen ACHTUNG Oberfläche Glasrahmen</p>
	<p>Tür aus Glasrahmen heben</p>



Demontage Türschloß



Umbau Türschloß



Seitenwechsel der Seilrolle, der Federhalteschraube und des Winkels für den Kontaktgeber (nur bei Steuerung)

